

Ersatzteilliste
Spare parts catalogue
Catalogue des pièces

TJ-4/3

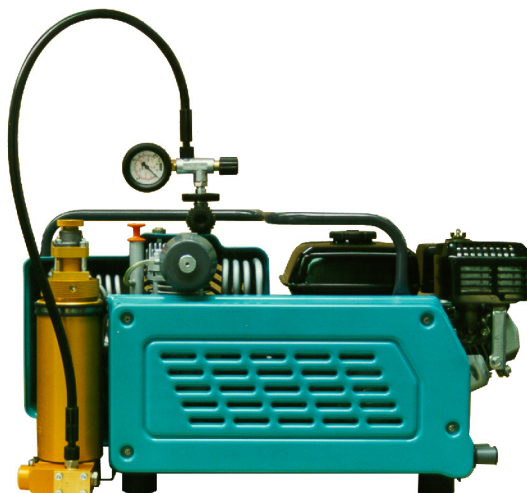
Atemluft-Kompressoranlagen
Breathing air compressor units
Groupes compresseurs à air respirable

Junior II

JII1, JII2B, JII3E, JII3W
JII1-H, JII2B-H, JII3E-H, JII3W-H
JII1-HU, JII2B-HU, JII3E-HU, JII3W-HU



Auflage Januar 2001
Edition January 2001
Edition Janvier 2001

ERSATZTEILLISTE
TJ-4/3
ist gültig ab Januar 2001
für Kompressortyp JUNIOR II
PARTS LIST
TJ-4/3
is valid as of January 2001
for compressor model JUNIOR II
CATALOGUE DES PIECES
TJ-4/3
est valable à partir de Janvier 2001
pour type compresseur JUNIOR II


Baugruppe	Assembly	Groupe d'assemblage	Bildtafel/ Figure/ Planche
Kurbelgehäuse, Triebwerk,	Crankcase, driving gear,	Carter de vilebrquin, embiellage,	TJ-1
Ventilatorrad	fanwheel	ventilateur	
Kolben, Zylinder	Pistons, Cylinders	Pistons, Cylindres	TJ-2
Ventilköpfe, Ventile	Valve heads, Valves	Culasses, Clapets	TJ-3
Kühler	Cooler	Refroidisseur	TJ-4
Ansaugfilter, Zwischenfilter	Intake filter, Intermediate	Filtere d'aspiration, Séparateur	TJ-5
.....	separator	interméd.	
Filtersystem P21	Filter system P21	Système de filtration P21	TJ-6
Druckhalteventil, Fülleinrichtung	Filling device,	Dispositif de remplissage,	TJ-7
.....	Pressure maintaining valve	soupape de maintien de pression	
Umschaltvorrichtung PN 200/PN 300	Change-over device	Dispositif sélecteur PN 200/PN 300	TJ-8
.....	PN 200/PN 300		
Rahmen mit Zubehör	Frame with accessories	Cadre avec accessoires	TJ-9
Antriebsmotoren mit Zubehör	Driving motors with accessories	Moteurs d'entraînement avec	TJ-10
		accessoires	

Wichtige Hinweise für Teilebestellung:

Bestell-Nr., die mit der Ziffer 0 beginnen, bezeichnen Baugruppen, die komplett geliefert werden. Teile ohne Bestell-Nr. sind nur zur Information für die Montage aufgeführt. Sie sind nicht als Ersatzteil erhältlich. Bei Ersatzteilbestellungen erwarten Sie unsere richtige Lieferung; deshalb benötigen wir von Ihnen folgende Angaben (siehe unten gezeigtes Typenschild):

1. Modellbezeichnung, Fabrik-Nr. sowie Fertigungsstand von Anlage/Block
2. Stückzahlen
3. Benennung und Best.-Nr. des gewünschten Teils

Bestell-Beispiel:

Für Kompressoranlage ...
Fabrik-Nr. 524-0528/1/2 drei Dichtungen
8263-090

Important notes for spare parts orders:

Part nos. beginning with digit 0 indicate parts available as complete assemblies. Parts without part no. are indicated for assembly reference, only. These parts are not available as single parts. When placing an order for spare parts, please give the following items so as to ensure our correct delivery (see identification plate shown below):

1. Model, serial no. as well as design standard of unit/block
2. Quantity required
3. Name and part no.

Example for order:

For compressor unit ...
serial no. 524-0528/1/2, three gaskets
8263-090

Avis important pour la commande de pièces:

Les nos. de commande commençant par le chiffre 0 indiquent les pièces livrées au complet. Les pièces sans no. de commande sont indiquées uniquement pour information de montage. Elles ne sont pas livrées individuellement. Pour que la livraison de pièces de rechange corresponde à la commande, veuillez bien nous fournir les données suivantes (voir plaque d'identité ci-dessous):

1. Modèle, no. de série et standard de construction de bloc compresseur/groupe
2. Quantité désirée
3. Dénomination et no. de commande de la pièce désirée

Exemple de commande:

Pour groupe compresseur ...
no. de série 524-0528/1/2, trois joints no. de cde. 8263-090



Wartungssätze

- a = Wartungssatz 500 h bzw. bei Bedarf
- b = Wartungssatz 1000 h, mind. jährlich
- c = Wartungssatz 2000 h, mind. alle 2 Jahre

In den Spalten sind die im entsprechenden Satz enthaltenen Teile angekreuzt. Bitte beachten, daß die höheren Sätze die untergeordneten nicht beinhalten, d.h. für eine 2000-Stunden-Wartung wird 1x Satz a, 1x Satz b und 1x Satz c benötigt.



Maintenance kit

- a = Maintenance kit 500 h or as required
- b = Maintenance kit 1000 h, at least annually
- c = Maintenance kit 2000 h, at least bi-annually

The columns contain the parts that are included in the respective parts set. Please note that the higher graded kits do not include the lower ones, i.e. for a 2000 hours maintenance, one kit a, one kit b plus one kit c are required.

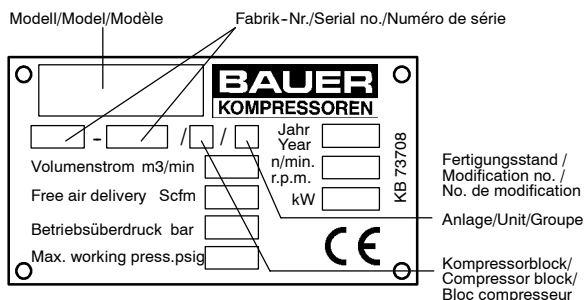


Kits de maintenance :

- a = Kit d'entretien 500 h ou au besoin
- b = Kit d'entretien 1000 h, au moins une fois par an
- c = Kit d'entretien 2000 h, au moins tous les 2 ans

Les pièces contenues dans les kits correspondants sont marquées d'une croix dans les colonnes. Veuillez observer que les kits supérieurs ne contiennent pas les kits subordonnés, c'est-à-dire pour un entretien de 2000 heures il faut avoir 1x kit a, 1x kit b et 1x kit c.

**Anmerkungen zur Identifikation:
Remarks for identification:
Remarques pour l'identification:**



ACHTUNG

Nur Schrauben und Stiftschrauben der Qualität 8.8 verwenden!



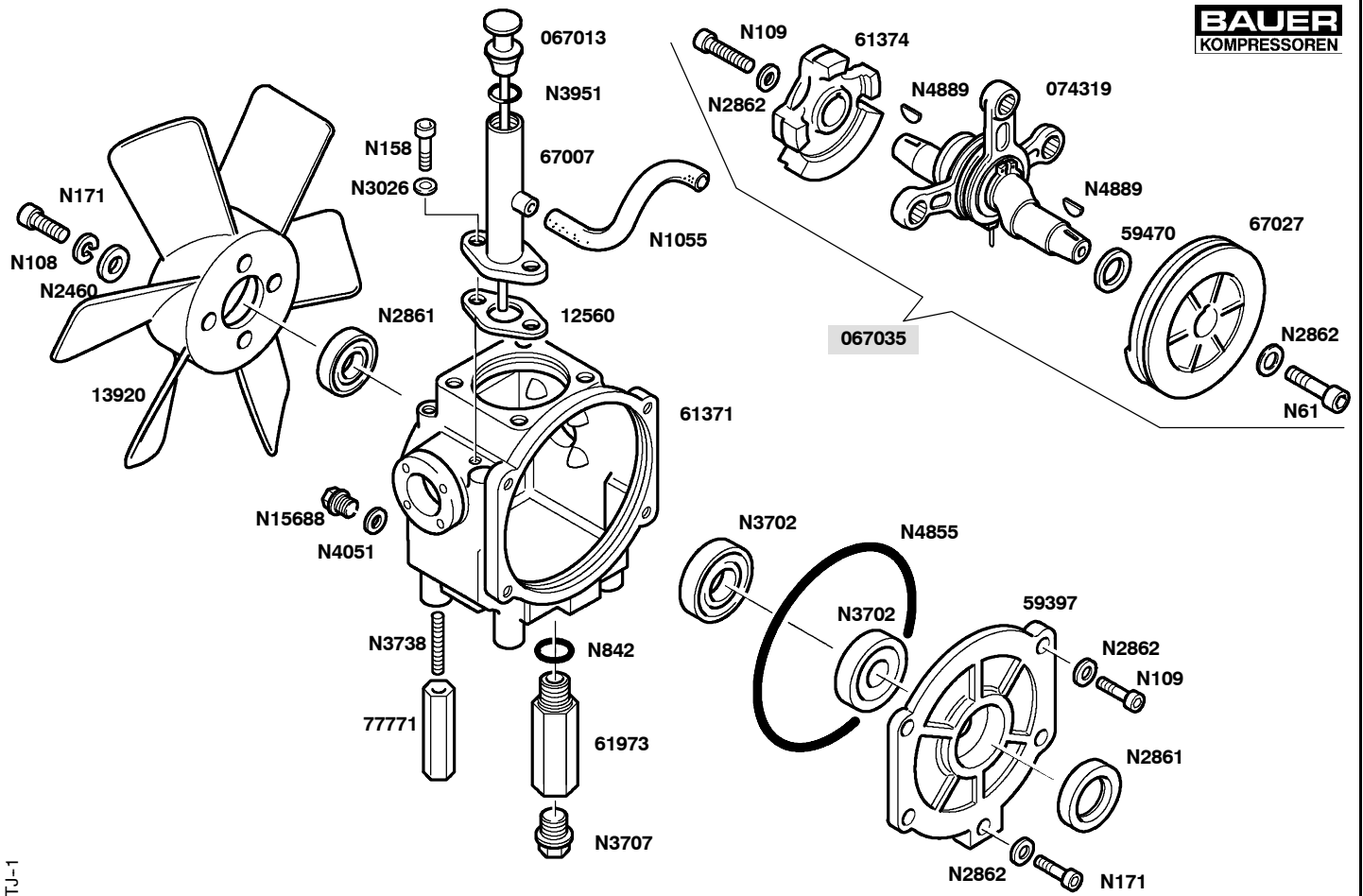
ATTENTION

Use only screws and studs in quality 8.8! This quality is equivalent to SAE J 429 d grade 5.



ATTENTION

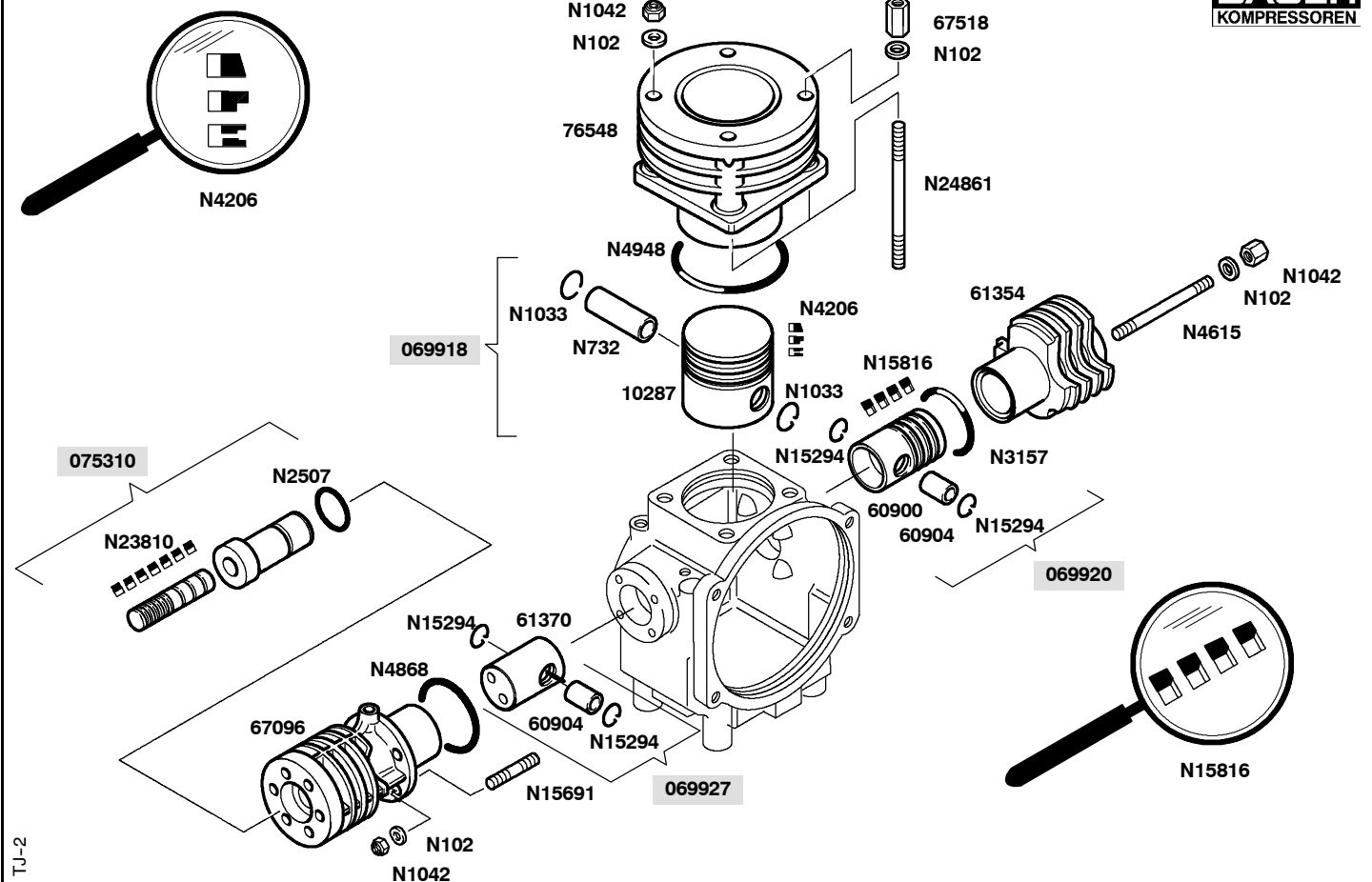
N'utiliser que des vis et des goujons filetés de la qualité 8.8!



TJ-1


Wartungssätze
Maintenance sets
Kits d'entretien
Bildtafel TJ-1 **Kurbelgehäuse, Triebwerk, Ventilatorrad**
Figure TJ-1 **Crankcase, driving gear, fanwheel**
Planche TJ-1 **Carter de vilebrequin, embielage, ventilateur**

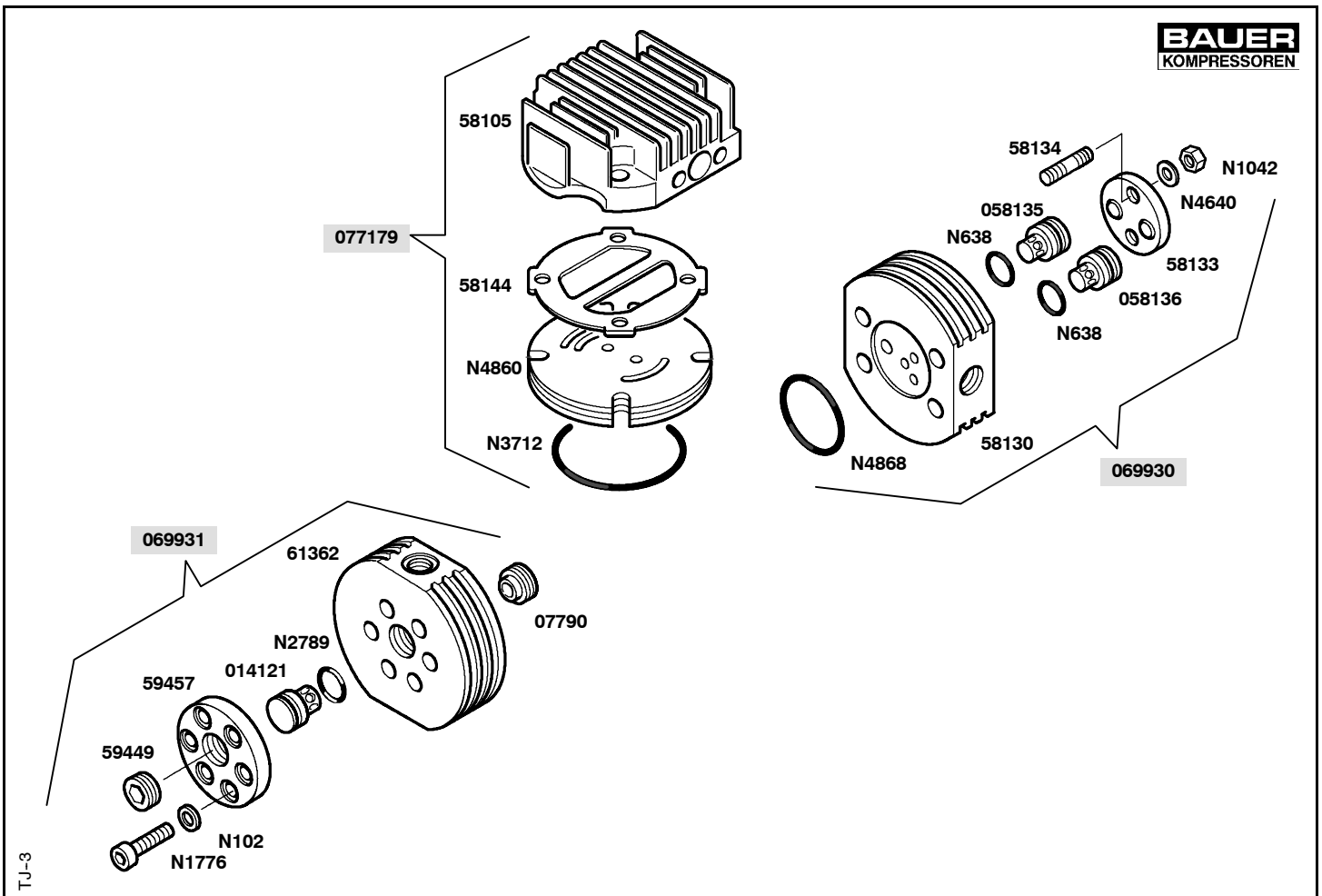
Klasse/ Class/ Classe			Bestell-Nr. Part No. No. de cde.	Benennung	Designation	Dénomination	Gewicht Weight Poids (kg)	Abmessungen Dimensions Dimensions		
a	b	c								
			074319	Kurbelwelle kpl.	Crankshaft assy.	Vilebrequin cpl.				
			067013	Ölpeilstab	Dip-stick	Jauge d'huile	0.022			
			067035	Triebwerk, kpl.	Driving gear assy.	Embielage cpl.	0.920			
			12560	Dichtung	Gasket	Joint	0.001			
			13920	Ventilatorrad	Fan	Ventilateur	0.160			
			59397	Lagerdeckel	Cover	Chapeau de palier	0.370			
			59470	Anlaufscheibe	Thrust washer	Rondelle d'appui	0.003			
			61371	Kurbelgehäuse	Crankcase	Carter	1.280			
			77771	Distanzstück	Spacer	Entretoise	0.040			
			61374	Gegengewicht	Counter-weight	Contre-poids	0.655			
			61973	Verlängerung, Olablaß	Extension, oil drain	Pièce de rallo., purge d'huile	0.183			
			67007	Oleinfüllstutzen	Oil filler	Tubulure de rempliss. d'huile	0.120			
			67027	Keilriemenscheibe	V-belt pulley	Poulie à gorge	1.780			
			N61	Innensechskantschr.	Allen screw	Vis à six pans creux	0.012	M 8 x 25		DIN912
			N108	Federring	Spring washer	Rondelle élastique	0.002	A 8		DIN127
			N109	Innensechskantschr.	Allen screw	Vis à six pans creux	0.014	M 8 x 30		DIN912
			N158	Innensechskantschr.	Allen screw	Vis à six pans creux	0.005	M 6 x 16		DIN912
			N171	Innensechskantschr.	Allen screw	Vis à six pans creux	0.012	M 8 x 20		DIN912
			N842	Dichtung	Gasket	Joint		A 17 x 24 x 2		DIN7603
			N1055	Schlauch	Hose	Tuyau		DN5; PVC; 110 mm		
			N2460	Scheibe	Washer	Rondelle	0.002	A 8,4		DIN9021
			N2861	Wellendichtring	Shaft seal	Bague d'étanchéité	0.017	A 20 x Ø 47 x 7		
			N2862	Scheibe	Washer	Rondelle	0.002	Ø 8,4		DIN7349
			N3026	Federring	Spring washer	Rondelle élastique		A 6		
			N3702	Zylinderrollenlager	Roller bearing	Roulement à rouleaux cyl.	0.148	Ø 20 x Ø 52 x 15		
			N3707	Verschlußschraube	Plug with plastic gasket	Bouchon fileté	0.030	R 3/8" x 8		DIN910
			N3738	Gewindestift	Stud	Goujon fileté	0.007	M 8 x 30		DIN913
			N3951	O-Ring	O-ring	Joint torique	0.001	Ø 12 x 2,5		
			N4051	Dichtung	Gasket	Joint	0.001	A 10 x 15		DIN7603
			N4855	O-Ring	O-ring	Joint torique	0.002	Ø 140 x 2		
			N4889	Scheibenfeder	Key	Clavette disque	0.002	3 x 5		DIN6888
			N15688	Verschlußschraube	Plug	Bouchon fileté	0.011	R 1/8"		DIN908




Wartungssätze
Maintenance sets
Kits d'entretien

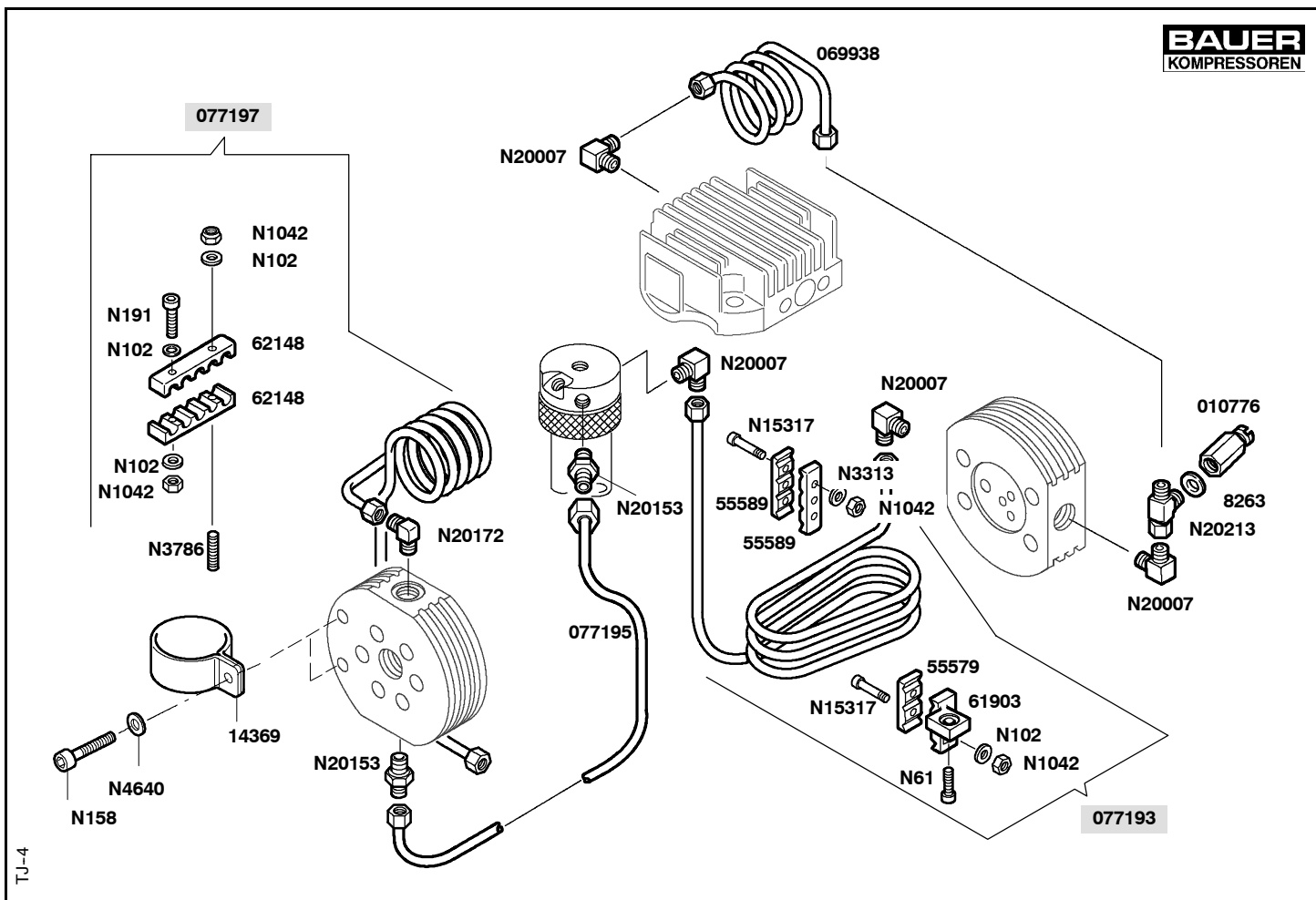
Bildtafel TJ-2 **Kolben und Zylinder**
Figure TJ-2 **pistons and cylindres**
Planche TJ-2 **pistons et cylindres**

Klasse/ Class/ Classe			Bestell-Nr. Part No.	Benennung	Designation	Dénomination	Gewicht Weight Poids (kg)	Abmessungen Dimensions Dimensions	
a	b	c	No. de cde.						
			069918	Kolben 1. Stufe kpl.	Piston 1st stage	Piston 1er étage			
			069920	Kolben 2. Stufe kpl.	Piston 2nd stage assy.	Piston 2e étage			
			069927	Kolben 3. Stufe kpl.	Piston 3rd stage assy.	Piston 3e étage			
	X		075310	Kolbenbüchse kpl.	Piston and sleeve assy.	Douille et piston cpl.	0.180		
			10287	Kolben 1. Stufe	Piston 1st stage	Piston 1er étage	0.145		
			60900	Kolben 2. Stufe	Piston 2nd stage	Piston 2e étage	0.038		
			60904	Kolbenbolzen	Piston pin	Axe de piston	0.008		
			61354	Zylinder 2. Stufe	Cylinder 2nd stage	Cylindre 2e étage	0.340		
			61370	Führungskolben	Guide piston	Piston guide	0.073		
			67096	Zylinder	Cylinder	Cylindre	0.210		
			67518	Sechskantmutter	Hex nut	Ecrou hex.			m6; SW13
			76548	Zylinder 1. Stufe	Cylinder 1st stage	Cylindre 1er étage	0.865		
			N102	Scheibe	Washer	Rondelle	0.005	Ø 6,4	DIN125
			N732	Kolbenbolzen	Piston pin	Axe de piston	0.030		
			N1033	Sicherungsring	Circlip	Circlip	0.001		
X			N1042	Sechsk.-mutter, selbsts.	Hex. nut, self-locking	Ecrou hex., auto-freinant	0.002	NM 6	DIN980
			N2507	O-Ring	O-ring	Joint torique	0.001	Ø 18,77 x 1,78	
		X	N3157	O-Ring	O-ring	Joint torique	0.001	Ø 31,47 x 1,78	
			N4206	Kolbenringsatz	Piston ring set	Jeu de segments de piston	0.024	Ø 60	
			N4615	Stiftschraube	Stud	Goujon fileté		M 6 x 70	DIN835
	X		N4868	O-Ring	O-ring	Joint torique	0.001	Ø 33,05 x 1,78	
	X		N4948	O-Ring	O-ring	Joint torique	0.001	Ø 72,75 x 1,78	
			N15294	Sicherungsring	Circlip	Circlip	0.001		
			N15691	Stiftschraube	Stud	Goujon fileté	0.006	M 6 x 20	DIN835
			N15816	Kolbenringsatz	Piston ring set	Jeu de segments de piston	0.008	Ø 28	
			N23810	Kolbenringsatz	Piston ring set	Jeu de segments de piston		Ø 12	
			N24861	Stiftschraube	Stud	Goujon fileté	0.006	M 6 x 80	DIN835



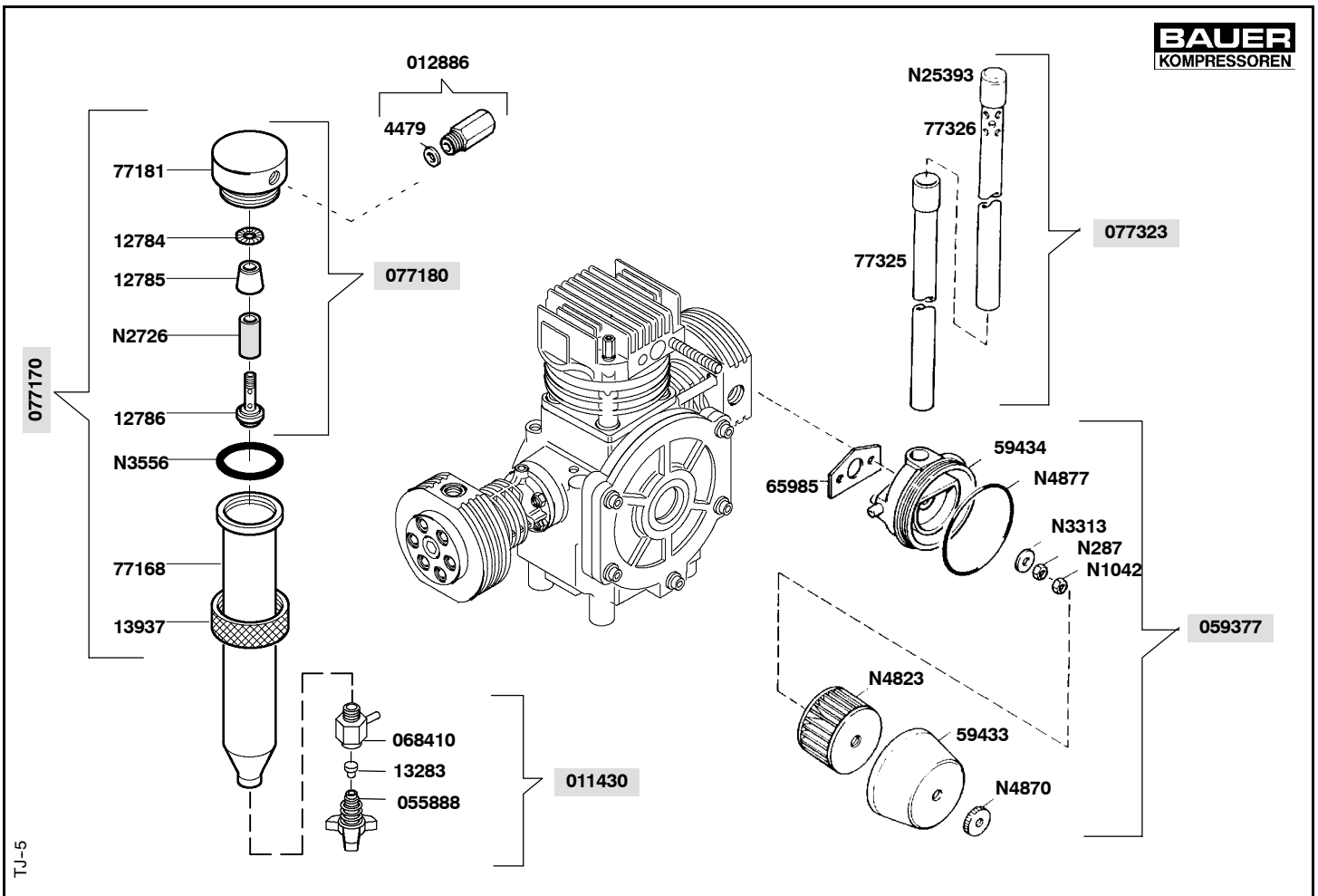
Wartungssätze Maintenance sets Kits d'entretien	Bildtafel	TJ-3	Ventilköpfe, Ventile
	Figure	TJ-3	Valve heads, valves
	Planche	TJ-3	Culasses, clapets

Klasse/ Class/ Classe			Bestell-Nr. Part No.	Benennung	Designation	Dénomination	Gewicht Weight Poids (kg)	Abmessungen Dimensions Dimensions	
a	b	c	No. de cde.						
	X		07790	Saugventil	Intake valve	Clapet d'aspiration	0.007		
	X		014121	Druckventil	Discharge valve	Clapet de refoulement	0.020		
	X		058135	Druckventil kpl.	Discharge valve assy.	Clapet de refoulement cpl.	0.020		
	X		058136	Saugventil kpl.	Inlet valve assy.	Clapet d'aspiration cpl.	0.007		
			069930	Ventilkopf, 2. Stufe kpl.	Valve head assy. 2nd st.	Culasse cpl. de 2e étage	0.595		
			069931	Ventilkopf 3. Stufe kpl.	Valve head assy. 3rd st.	Culasse cpl. de 3e étage	0.595		
			077179	Ventilkopf, 1. Stufe kpl.	Valve head assy. 1st st.	Culasse cpl. de 1er étage	0.885		
			58105	Ventilkopf 1. Stufe	Valve head 1st stage	Culasse de 1er étage	0.395		
			58130	Ventilkopf	Valve head	Culasse	0.320		
			58133	Druckflansch	Tension flange	Bride de friction	0.063		
			58134	Gewindestift	Stud	Goujon fileté	0.010		
			58144	Dichtung	Gasket	Joint	0.017		
			59449	Verschraubung	Plug	Bouchon fileté	0.035		
			59457	Ventilkopfdeckel	Valve head cover	Couvercle de culasse	0.085		
			61362	Ventilkopf 3. Stufe	Valve head 3rd stage	Culasse de 3e étage	0.370		
			N102	Scheibe	Washer	Rondelle	0.005	Ø 6,4	DIN125
			N638	O-Ring	O-ring	Joint torique	0.001	Ø 11 x 2,5	
X			N1042	Sechskantmutter, selbsts.	Hex. nut, self locking	Ecrou hex., auto-freinant	0.002	NM 6	DIN980
			N1776	Innensechskantschraube	Allen screw	Vis à six pans creux	0.035	M 6 x 55	DIN912
			N2789	O-Ring	O-ring	Joint torique	0.005	Ø15,6x1,78;FPM;90Sh.	
			N3712	O-Ring	O-ring	Joint torique	0.009	Ø63,22x1,78;FPM;75Sh.	
			N4640	Spannscheibe	Tension washer	Rondelle de friction	0.007	A 6	DIN6796
	X		N4860	Lamellenventil	Reed valve	Clapet à lamelles	0.372		
X			N4868	O-Ring	O-ring	Joint torique	0.003	Ø 33,05 x 1,78	



Wartungssätze Maintenance sets Kits d'entretien	Bildtafel	TJ-4	Kühler
	Figure	TJ-4	Cooler
	Planche	TJ-4	Rrefroidisseur

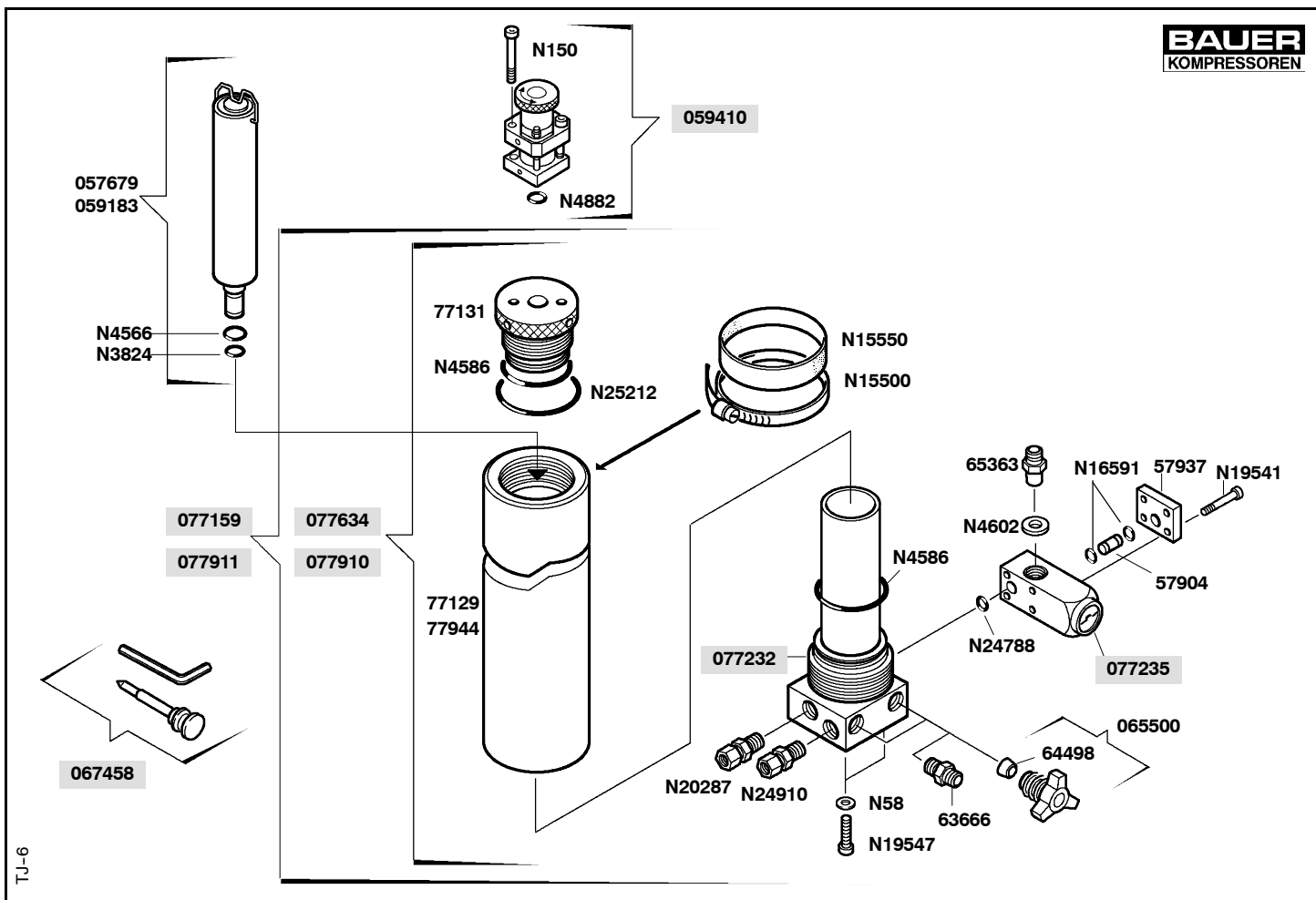
Klasse/ Class/ Classe			Bestell-Nr. Part No.	Benennung	Designation	Dénomination	Gewicht Weight Poids (kg)	Abmessungen Dimensions Dimensions		
a	b	c	No. de cde.							
			010776	Sicherheitsventil, 1. Stufe	Safety valve, 1st stage	Soupape der sûreté, 1er étage	0.060			PN8
			069938	Zwischenkühler 1./2. St.	Inter-cooler 1st/2nd st.	Refruid. intermed. 1er/2e ét.	0.135			
			077193	Zwischenkühler 2. Stufe	Inter-cooler 2nd stage	Refruid. intermed. 2e étage	0.220			
			077197	Nachkühler kpl.	After-cooler	Rrefroidisseur final	0.360			
			8263	Dichtung	Gasket	Joint	0.002			
			14369	Rohrschelle	Clamp					
			55579	Fixierstück	Bracket	Fixation	0.020			
			55589	Fixierstück	Bracket	Fixation	0.025			
			61903	Kühlrohrhalterung links	Inter-cooler, left bracket	Fixation gauche	0.062			
			62148	Rohrklemme	Bracket	Fixation	0.015			
			N61	Innensechskantschraube	Allen screw	Vis à six pans creux	0.012	M 8 x 25		DIN912
			N102	Scheibe	Washer	Rondelle	0.005	Ø 6,4		DIN125
			N158	Innensechskantschraube	Allen screw	Vis à six pans creux	0.005	M6x16		DIN 912
			N191	Sechskantschraube	Hex. screw	Vis hexagonale	0.008	M 6 x 30		DIN933
			N1042	Sechskantmutter, selbsts	Hex. nut, self locking	Ecrou hex., auto-freinant	0.002	NM 6		DIN980
			N3044	Winkelverschraubung	Male elbow	Raccord coudé mâle	0.068	WE 8 - SR		
			N3313	Scheibe	Washer	Rondelle	0.002	A 6,4		DIN9021
			N3786	Stiftschraube	Stud	Goujon fileté		M 6 x 30		DIN835
			N4640	Scheibe	Washer	Rondelle	0.002	6; Fst; A3A		DIN 6796
			N15317	Innensechskantschraube	Allen screw	Vis à six pans creux		M 6 x 35		DIN7991
			N20007	Winkelverschraubung	Male elbow	Raccord coudé mâle	0.057	WES 10 - LRK		
			N20172	Winkelverschraubung	Male elbow	Raccord coudé mâle	0.057	WES 8 - SRK G1/4		
			N20213	Einstellbare L-Versch.	Adjustable male run Tee	Raccord en T renversé or.	0.058	ELS - 10 L-SV		



TJ-5

Wartungssätze Maintenance sets Kits d'entretien	Bildtafel TJ-5 Ansaugfilter, Zwischenfilter Figure TJ-5 Intake filter, intermediate separator Planche TJ-5 Filtre d'aspiration, séparateur intermédiaire
---	--

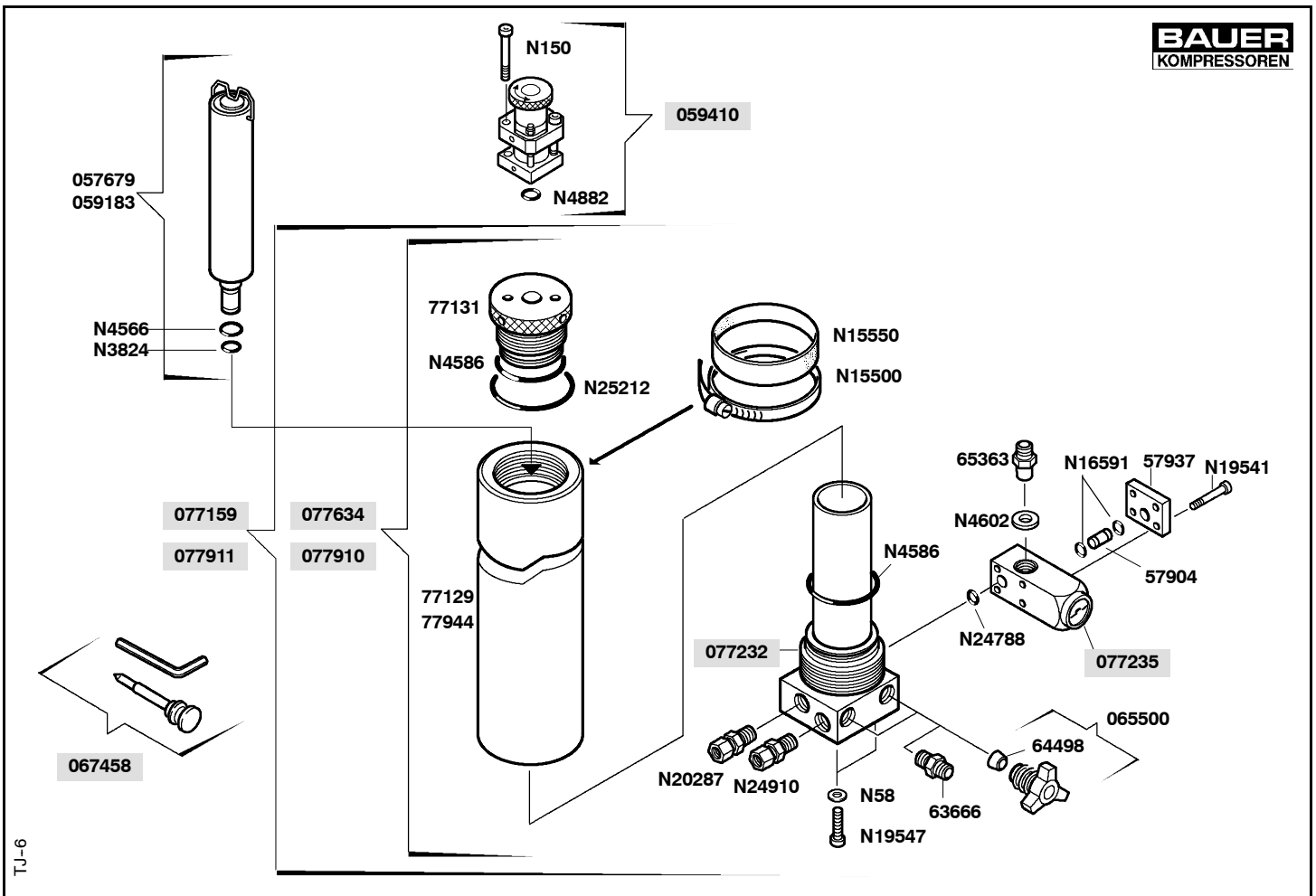
Klasse/ Class/ Classe	Bestell-Nr. Part No.			Benennung	Designation	Dénomination	Gewicht Weight Poids (kg)	Abmessungen Dimensions Dimensions			
	a	b	c					No. de cde.			
				011430	Kondensatablaßhahn kpl	Condensate drain tap	Robinet der purge de cond.				
				012886	Sicherheitsventil, 2. St.	Safety valve, 2nd stage	Soupape de sûreté, 2e étage	0.055			PN80
				055888	Knebelschraube kpl.	tommy screw assy.	vis a garret avec ressort				
				059377	Ansaugfilter kpl.	Intake filter assy.	Filtre d'aspiration cpl.	0.182			nur/only/seulem. J2B
				068410	Ablaßhahnkörper, kpl.	drain valve body	corps de robinet de purge				
				077170	Zwischenfilter kpl.	Intermediate separator	Séparateur intermédiaire cpl.	0.700			
				077180	Filterkopf, kpl.	Filterhead assy.	Chapeau de séparateur cpl.	0.260			
				077323	Ansaugteleskop	Telescopic intake tube	Télescope d'aspiration	0.253			
				12784	Verteilerblech	distribution plate	tole de distribution				
				12785	Prallrichter	baffle funnel	entonnoir de chicane				
				12786	Mittelschraube	center screw	vis centrale				
X				13283	Dichtung	gasket	joint				
				13937	Überwurfmutter	Threaded collar	Ecrou	0.125			
				59433	Filterkappe	Filter cap	Chapeau de filtre	0.020			
				59434	Ansaugfilteraufnahme	Filter support	Support de filtre	0.065			
				64498	Dichtung	Gasket	Joint	0.002			
				65985	Dichtung	Gasket	Joint				
				77168	Filtergehäuse	Filter housing	Corps de séparateur	0.115			
				77181	Filterkopf	Filterhead	Chapeau de séparateur				
				77325	Ansaugteleskoprohr	Telescopic intake tube	Télescope d'aspiration				
				77326	Ansaugteleskoprohr	Telescopic intake tube	Télescope d'aspiration				
				N287	Sechskantmutter	Hex. nut	Ecrou hex.	0.005	M 6		DIN934
				N1042	Sechskantmutter,selbsts	Lock nut	Ecrou hex., auto-freinant	0.005	NM 6		DIN980
X				N2726	Filtereinsatz	filter insert	element filtrant				17x13x30
				N3313	Scheibe	Washer	Rondelle	0.005	A 6.4		DIN9021
X				N3556	O-Ring	O-ring	Joint torique	0.001			Ø 45 x 2
X				N4823	Filterpatrone	Filter cartridge	Cartouche filtrante	0.037			
				N4870	Rändelmutter	Knurled nut	Ecrou moleté	0.017	M 6		DIN467
X				N4877	O-Ring	O-ring	Joint torique	0.001			Ø 76 x 2
				N25393	Blindstopfen	Plug	Bouchon				



Wartungssätze
Maintenance sets
Kits d'entretien

Bildtafel TJ-6 Filtersystem P21
Figure TJ-6 Filter system P21
Planche TJ-6 Système de filtration P21

Klasse/ Class/ Classe			Bestell-Nr. Part No. No. de cde.	Benennung	Designation	Dénomination	Gewicht Weight Poids (kg)	Abmessungen Dimensions Dimensions
a	b	c						
			057679	Triplexpatrone	Triplex cartridge	Cartouche Triplex	0.300	MS-AC-MS
			059183	Triplexpatrone mit CO-E.	Triplex cart. with CO rem	Cart. Triplex avec éli. CO	0.300	AC-MS-MS-HP
			**059410	Sicherheitsventil	Safety valve	Soupape de sûreté	0.500	100 - 350 bar
			065500	Kondensatablaßhahn kpl	Condensate drain tap	Robinet de purge cpl.	0.090	
			067458	Werkzeugsatz f. Knebels	Tool set for petcock hand	Jeu d'out. pour rob. de pur		Zubehör/accessory
			077159***	Filter P21 (ohne Patrone)	Filter P21 (without cartr.)	Syst. P21 (sans cartouche)		Austria,Germany,France
			077232*	Filterboden*	Filter bottom*	Fond de filtre*	1.568	
			077235	Druckhalteventil	Pressure maintaining v.	Clapet de maintien de pr.	0.240	
			077634****	Filtergehäuse kpl.	Filter housing assy	Corps de filtre cpl.		Austria,Germany,France
			077910****	Filtergehäuse kpl.	Filter housing assy	Corps de filtre cpl.		nur Japan/Japan only
			077911***	Filter P21 (ohne Patrone)	Filter P21 (without cartr.)	Syst. P21 (sans cartouche)		nur Japan/Japan only
			57904	Verbindungsrohr	Connection pipe	Conduite de connexion		
			57937	Abschlußdeckel	Cover	Couvercle de recouvrement	0.048	
			61452	Drehstift f. Patronenwech	Pin for cartridge change			nicht abgeb./not shown
			63666	Gerade Rohrversch.	Male connector	Raccord droit mâle		
			64498	Dichtung	Gasket	Joint	0.002	
			65363	UNIMAM-Verschraub.	Connection	Raccord		
			77129*/****	Filtergehäuse*	Filter housing*	Corps de filtre*	2.515	Austria,Germany,France
			77131*	Verschraubung	Plug	Capeau de filtre	0.206	
			77944*/****	Filtergehäuse*	Filter housing*	Corps de filtre*	2.515	nur Japan/Japan only
			N58	Scheibe	Washer	Rondelle	0.005	B 8.4 DIN 125
			N150	Innensechskantschraube	Allen screw	Vis à six pans creux		M8x60, DIN 912
			N3824	O-Ring	O-ring	Joint torique	0.004	Ø 7,59 x 2,62
			N4566	O-Ring	O-ring	Joint torique	0.001	Ø 9,19 x 2,62
X			N4586	O-Ring	O-ring	Joint torique	0.004	Ø 59,92 x 3,53
	X		N4602	USIT-Ring	USIT-Ring	Joint	0.001	U 14-18.7-1.5
			N4882	O-Ring	O ring	Joint torique		16x2
			N15500	Gummiprofil	Rubber	Profilé en caoutchouc		12 mm; 260 mm
			N15550	Schlauchschelle	Clamp	Collier		T1; 80 - 100; St
	X		N16591	O-Ring	O-ring	Joint torique	0.005	Ø 5 x 1,5; FPM; 90 Sh.
			N19541	Innensechskantschraube	Allen screw	Vis à six pans creux	0.015	M 6 x 60 DIN912
			N19547	Innensechskantschraube	Allen screw	Vis à six pans creux	0.015	M 8 x 20 DIN912

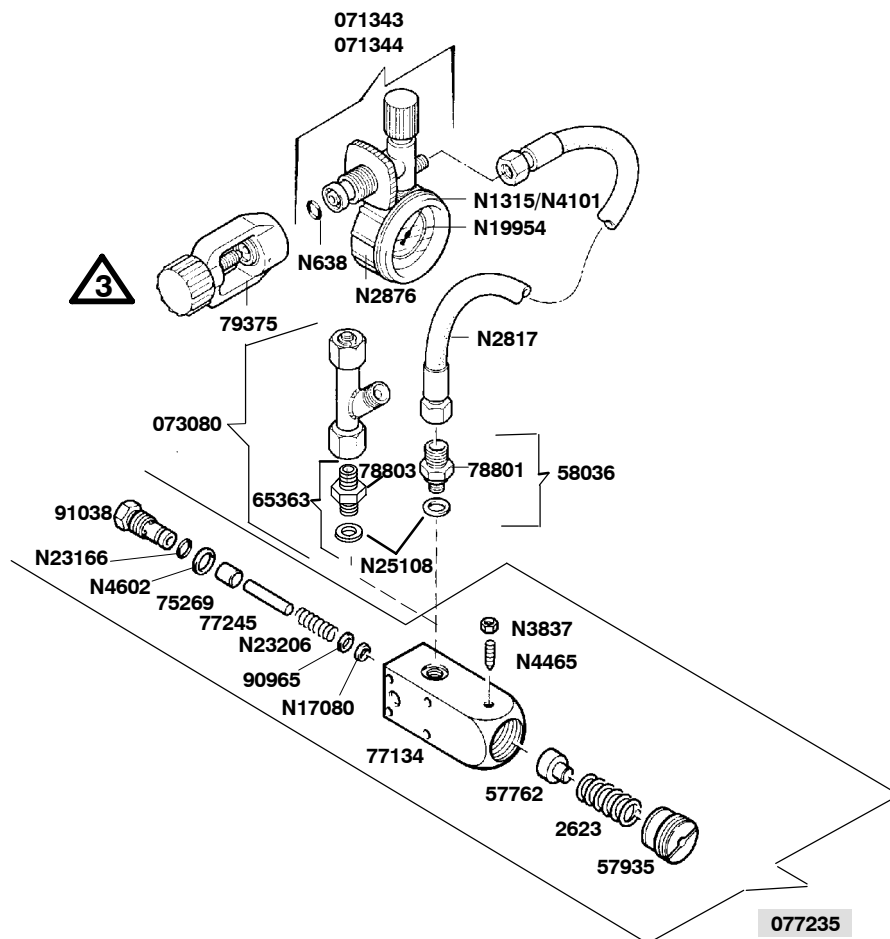


TJ-6

Wartungssätze
Maintenance sets
Kits d'entretien

Bildtafel TJ-6 **Filtersystem P21**
Figure TJ-6 **Filter system P21**
Planche TJ-6 **Système de filtration P21**

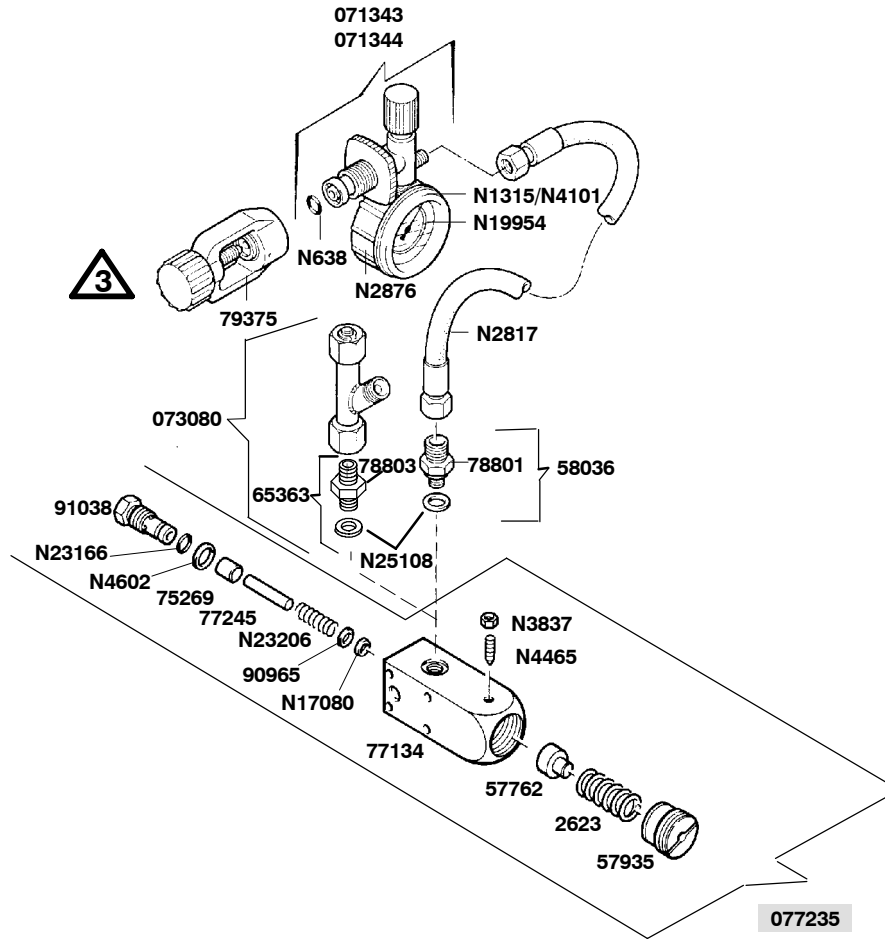
Klasse/ Class/ Classe			Bestell-Nr. Part No.	Benennung	Designation	Dénomination	Gewicht Weight Poids (kg)	Abmessungen Dimensions Dimensions
a	b	c	No. de cde.					
			N20287	Gerade Rohrverschraub.	Male connector	Raccord droit mâle	0.055	GES 8 SR - WD
X			N24788	O-Ring	O-ring	Joint torique	0.006	Ø 11 x 1,5; NBR; 70 Sh.
			N24910	L-Schnellverschraubung	Male run T connector	Raccord en T renversé		
X			N25212	O-Ring	O-ring	Joint torique	0.008	Ø 63,17 x 2,62 90Sh.
			*	nur zusammen lieferbar	available only as a set	ne sont livrées qu'ensemble		
			**	Druck bei Bestellung angeben	Indicate pressure on order	Indiquer la pression à la commande		
			***	bei Bestellung angeben:/please specify on order:/spécifier sur commande s.v.p.:				
			077159-A-V001	Austria without switch-over device (see TJ-8)				
			077159-A-V002	Austria with switch-over device (see TJ-8)				
			077159-D-V001	Germany without switch-over device (see TJ-8)				
			077159-D-V002	Germany with switch-over device (see TJ-8)				
			077159-F-V001	France without switch-over device (see TJ-8)				
			077159-F-V002	France with switch-over device (see TJ-8)				
			077911-V001	Japan without switch-over device (see TJ-8)				
			077911-V002	Japan with switch-over device (see TJ-8)				
			****	bei Bestellung angeben:/please specify on order:/spécifier sur commande s.v.p.:				
			077634-A	Austria				
			077634-D	Germany				
			077634-F	France				
			077910	Japan				
			*****	bei Bestellung angeben:/please specify on order:/spécifier sur commande s.v.p.:				
			77129	Austria, Germany, France				
			77944	Japan				




TJ-7

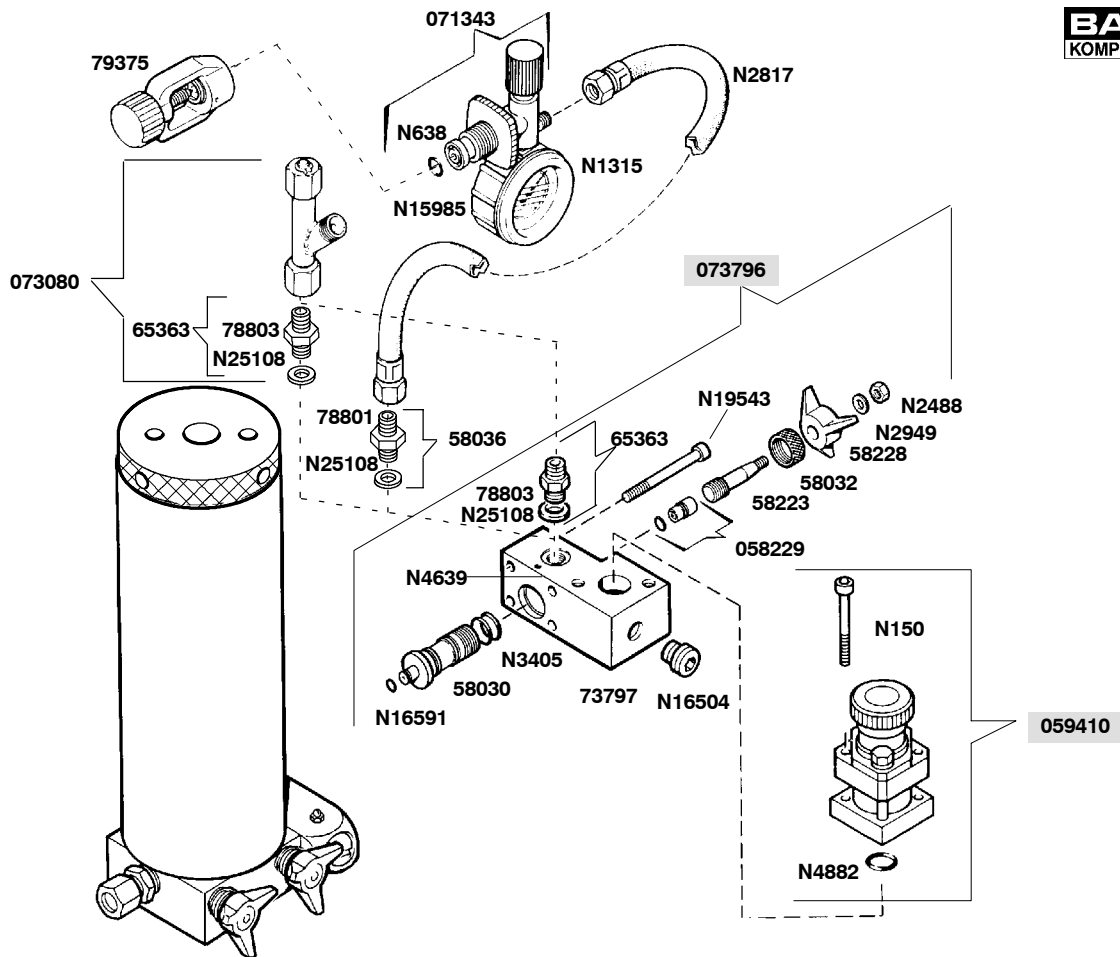
Wartungssätze
Maintenance sets
Kits d'entretien
Bildtafel TJ-7 **Druckhalteventil, Fülleinrichtung**
Figure TJ-7 **Pressure maintaining valve, filling device**
Planche TJ-7 **Soupape de maintien de pression, dispositif de remplissage**

Klasse/ Class/ Classe			Bestell-Nr. Part No.	Benennung	Designation	Dénomination	Gewicht Weight Poids (kg)	Abmessungen Dimensions Dimensions
a	b	c	No. de cde.					
			071343	Füllventil	Filling valve	Robinet de remplissage		200 bar
			071344	Füllventil	Filling valve	Robinet de remplissage		300 bar
	X		072349	Reparatursatz für Füllv.	Repair kit for filling valve	Kit de rép. p. robinet de rempl.		
			073080	Verteiler	Distributor	Distributeur		
			077235	Druckhalteventil	Pressure maintaining v.	Clapet de maintien de press.	0.240	
			2623	Druckfeder	Spring	Ressort		
			57762	Federaufnahme	Spring seat	Siège de ressort		
			57935	Einstellschraube	Adjustment screw	Vis de réglage		
			58036	Schlauchnippel kpl.	Hose nipple assy.	Raccord pour tuyau cpl.		
			65363	Schlauchnippel kpl.	Hose nipple assy.	Raccord pour tuyau cpl.		UNIMAM
	X		75269	Ventilkolben	Valve piston	Piston de clapet	0.020	
			77134	Ventilkörper	Valve housing	Corps de clapet		
	X		77245	Zylinderstift	Pressure pin	Cheville cylindrique	0.005	
			78801	Schlauchnippel	Hose nipple	Raccord pour tuyau		
			78803	Schlauchnippel	Hose nipple	Raccord pour tuyau		
			79375	Internat. Füllanschluß	International connection	Raccord international		200 bar
			90965	Scheibe	Washer	Rondelle		
			91038	Druckhalteventilsitz	Valve seat	Siège du clap. maint. de pre.	0.025	
			N638	O-Ring	O-ring	Joint torique	0.005	Ø 11 x 2,5
			N781	Innensechskantschr.	Allen screw	Vis à six pans creux	0.015	M 6 x 60 DIN912
			N1315	Manometer	Pressure gauge	Manomètre	0.332	PN200
			N2817	Füllschlauch	Filling hose	Tuyau de remplissage		
			N2876	Schutzkappe	Protection cap	Chapeau de protection	0.036	
	X		N3837	Sechskantmutter	Hex. nut	Ecrou hexagonal		NM 4 DIN980
			N4101	Manometer	Pressure gauge	Manomètre	0.332	PN300
			N4465	Gewindestift	Stud	Vis sans tête	0.001	M 4 x 10 DIN553
	X		N17080	Dichtung	Gasket	Joint		5 x 8 x 2,3
			N19954	Ersatzglas	Replacement glas	Verre de réchange		
	X		N23166	O-Ring	O-ring	Joint torique	0.005	Ø 7 x 1,5; NBR; 90 Sh.
			N23206	Druckfeder	Spring	Ressort		
			N25108	Dichtung	Gasket	Joint		



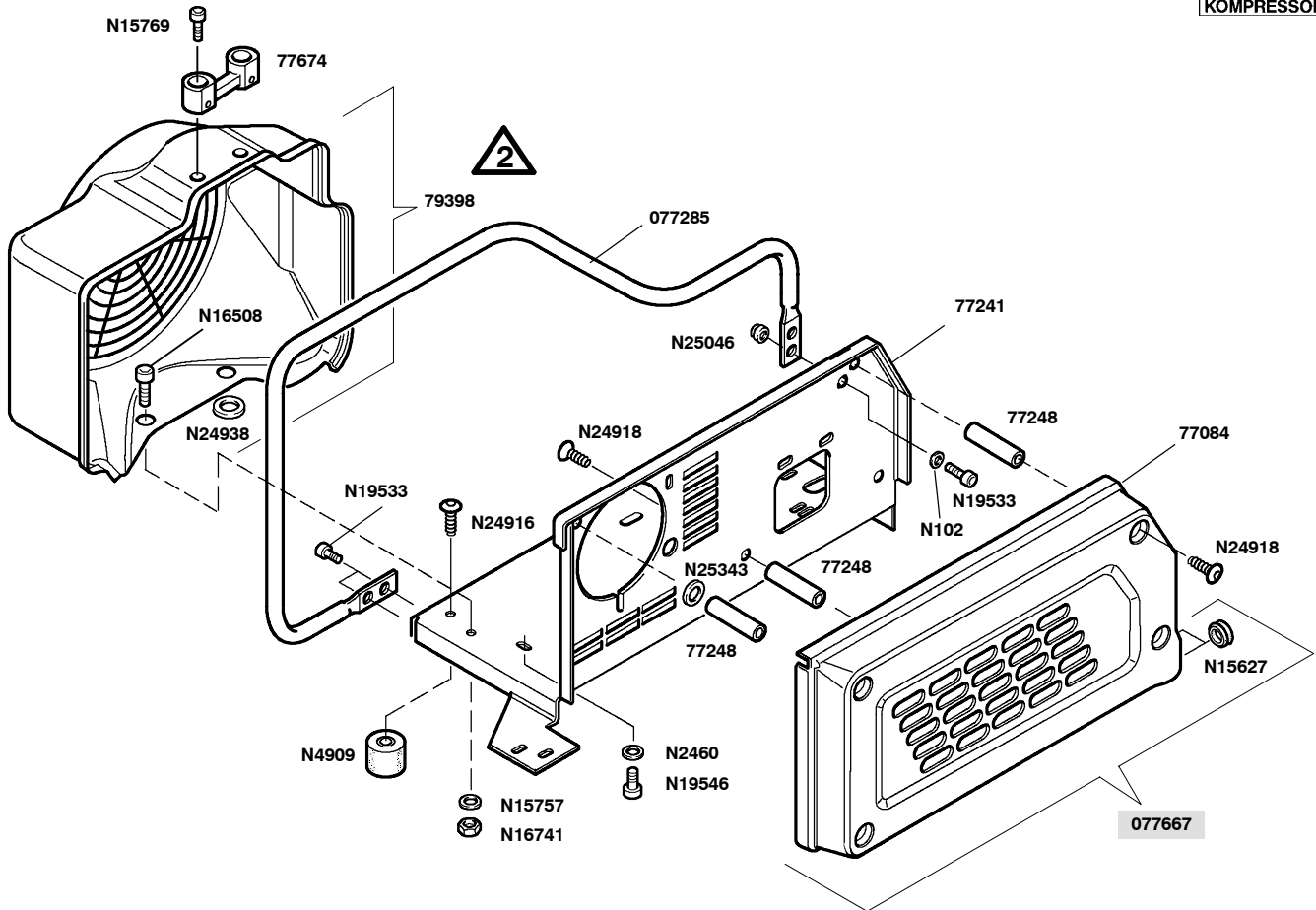
TJ-7

 Wartungssätze Maintenance sets Kits d'entretien			Bildtafel TJ-7 Druckhalteventil, Füllleinrichtung Figure TJ-7 Pressure maintaining valve, filling device Planche TJ-7 Soupape de maintien de pression, dispositif de remplissage					
Klasse/ Class/ Classe			Bestell-Nr. Part No. No. de cde.	Benennung	Designation	Dénomination	Gewicht Weight Poids (kg)	Abmessungen Dimensions Dimensions
a	b	c	*	nur zusammen lieferbar	available only as a set	ne sont livrées qu'ensemble		
			**	Druck bei Bestellung angeben	Indicate pressure on order	Indiquer la pression à la commande		



TJ-8

Klasse/ Class/ Classe			Bestell-Nr. Part No.	Benennung	Designation	Dénomination	Gewicht Weight Poids (kg)	Abmessungen Dimensions Dimensions
a	b	c	No. de cde.					
			08487	Internat. Füllanschluß	International connection	Raccord international		
	X		058229	Spindelkolben kpl.	Spindle piston assy.	Piston de broche cpl.	0.005	
			059410	Sicherheitsventil	Safety valve	Soupape de sûreté	0.310	225 bar
			071343	Füllventil	Filling valve	Robinet de remplissage		PN200
			073080	Verteiler	Distributeur	Distributeur		
			073796	Umschalteinrichtung kpl.	Switch over device assy.	Dispositif sélecteur cpl.		
			58030	Spindelaufnahme	Spindle carrier	Porte broche	0.054	
			58032	Sicherungsmutter	Lock nut	Contre-écrou	0.010	
			58036	Schlauchnippel kpl.	Hose nipple assy.	Raccord pour tuyau cpl.		
			58223	Spindel	Spindle	Broche		
			58228	Knebelgriff	Tap	Manette	0.023	
			65363	UNIMAM-Verschraubung	Connection	Raccord		
			73797	Umschalteinrichtung	Switch-over block	Bloc sélecteur	0.254	
			78801	Schlauchnippel	Hose nipple	Raccord pour tuyau		
			78803	Schlauchnippel	Hose nipple	Raccord pour tuyau		
			N150	Innensechskantschraube	Allen screw	Vis à six pans creux		M8x60, DIN 912
			N638	O-Ring	O-ring	Joint torique	0.005	Ø 11 x 2,5
			N1315	Manometer	Pressure gauge	Manomètre	0.332	PN200
			N2488	Sechskantmutter, selbsts.	Hex. nut, self locking	Ecrou hex., auto-freinant	0.002	NM 5 DIN980
			N2817	Füllschlauch	Filling hose	Tuyau de remplissage		
			N15985	Schutzkappe	Protection cap	Capot de protection		
			N2949	Scheibe	Washer	Rondelle	0.005	Ø 5,3 DIN125
			N3405	O-Ring	O-ring	Joint torique	0.005	Ø 12,42 x 1,78
			N4639	Zylinderkerbstift	Straight grooved pin	Goupille cylindriq cann.	0.001	2.5 x 12, DIN1473
			N4882	O-Ring	O ring	Joint torique		16x2
			N16504	Verschlussschraube	Cover screw	Vis de fermeture	0.006	VS-R 1/8-WD;G 1/8; St
	X		N16591	O-Ring	O-ring	Joint torique		Ø 5 x 1,5
			N19543	Innensechskantschraube	Allen screw	Vis à six pans creux	0.015	M 6 x 80 DIN912
			N25108	Dichtung	Gasket	Joint		

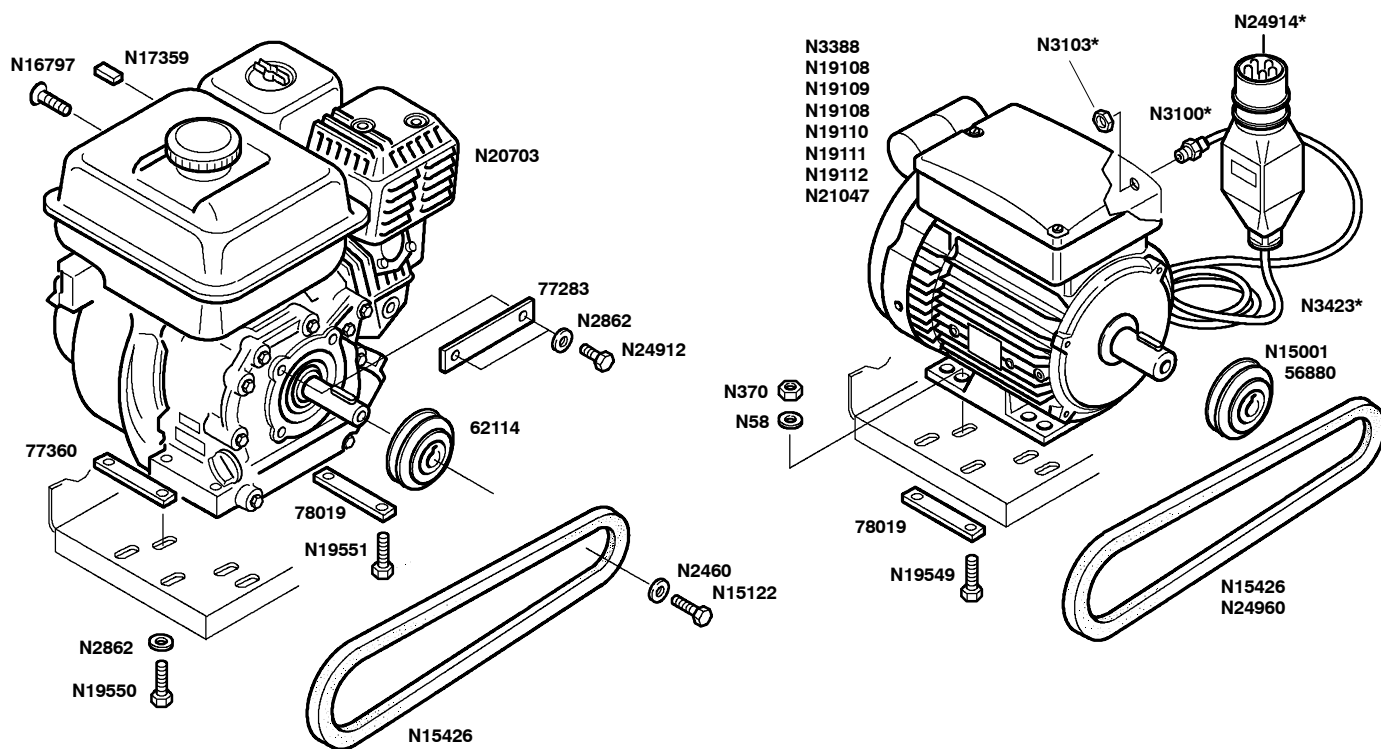


Wartungssätze
Maintenance sets
Kits d'entretien

Bildtafel TJ-9 Rahmen mit Zubehör
Figure TJ-9 Frame with accessories
Planche TJ-9 Cadre avec accessoires


ÄM 6552

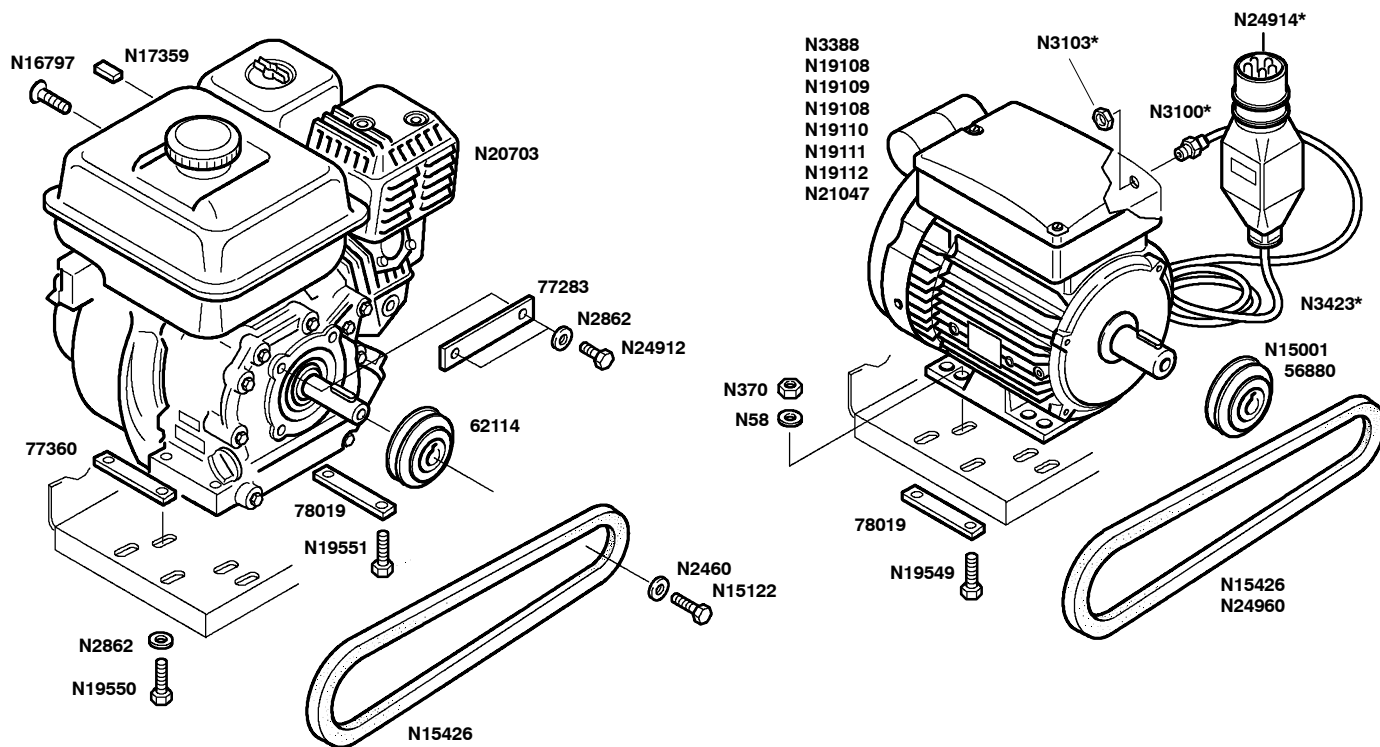
Klasse/ Class/ Classe			Bestell-Nr. Part No.	Benennung	Designation	Dénomination	Gewicht Weight Poids (kg)	Abmessungen Dimensions Dimensions
a	b	c	No. de cde.					
			077285	Griff	handle	poignée		
			077667	Riemenschutz kpl.	v-belt cover assy.	protection de courroie cpl.		
			77084	Riemenschutz	v-belt cover	protection de courroie		
			77241	Rahmen	frame	cadre		RAL 7024; graphitgrau
			77248	Bolzen	bolt	goujon		SW13;L63;PA6
			77674	Halterung	bracket	dixation		Füllventil; Lüfterschutz;
			79398	Lüfterradschutz kpl.	fanwheel cover	protection de ventilateur		JuniorII
			N58	Scheibe	washer	rondelle	2 g	DIN 125;B 8.4;A3A
			N102	Scheibe	washer	rondelle	1 g	DIN 125;B 6.4;St;A3A
			N370	Selbstsichernde Mutter	hexagon nut self-locking	ecrou hexagonal auto-frein.		DIN 980;N M8; A3A
			N2460	Scheibe	washer	rondelle	7 g	DIN 9021;A 8.4;St;A3A
			N4909	Schwingmetall	vibration isolator	amortisseur de vibration	,121 kg	D50;H45;40Shore;M10
			N15627	Durchführungsstüle	grommet	douille		DG21; AD28; ID21; H2
			N15769	Zylinderschraube	allen screw	vis a six pans creux	6 g	DIN 912;M6x16;1.4571
			N16508	Zylinderschraube	allen screw	vis a six pans creux	12 g	DIN 912;M8x16;1.4571
			N19533	Zylinderschraube	allen screw	vis à six pans creux	6 g	DIN 912;M6x16;8.8;A3A
			N19546	Zylinderschraube	allen screw	vis à six pans creux	12 g	DIN 912;M8x16;8.8;A3A
			N24916	Linsenkopfschraube	lens head allen screw	vis à tête goutte-de-suif		ISO7380;M10x16
			N24918	Linsenkopfschraube	lens head allen screw	vis à tête goutte-de-suif		WN1451;K60x12
			N24938	Durchführungsstüle	grommet	douille		AD24; ID14
			N24957	Winkelschraubendreher	screw driver	tournevis		Torx-TX25; CrVa
			N25046	Endkappe	end cap	chapeau		DI8;H13; H7; PVC
			N25343	Fächerscheibe	washer	rondelle		



TJ-10


Wartungssätze
Maintenance sets
Kits d'entretien
Bildtafel TJ-10 **Antriebsmotoren mit Zubehör**
Figure TJ-10 **Driving motors with accessories**
Planche TJ-10 **Moteurs d'entraînement avec équipement**

Klasse/ Class/ Classe			Bestell-Nr. Part No.	Benennung	Designation	Dénomination	Gewicht Weight Poids (kg)	Abmessungen Dimensions Dimensions
a	b	c	No. de cde.					
			56880	Keilriemenscheibe 60Hz	v-belt pulley 60 Hz	poulie a gorge, moteur 60 Hz	,531 kg	SPZ;dw80;1-ri.;ID24
			62114	Keilriensch. Benzinm.	v-belt pulley petrol eng.	poulie a gorge moteur à ess.		SPZ;dw90;1-ri.;ID19
			77283	Leiste	bracket	lisiere		J2B
			77360	Leiste	bracket	lisiere		J2B
			78019	Leiste	bracket	lisiere		
			N58	Scheibe	washer	rondelle	2 g	DIN125;B 8.4;St;A3A
			N108	Federring	spring washer	anneau-ressort	1 g	DIN127;A 8;St;A3A
			N370	Selbstsichernde Mutter	hexagon nut self-locking	ecrou hexagonal auto-frein.		DIN980;NM8;8;A3A
			N2460	Scheibe	washer	rondelle	7 g	DIN 9021;A 8.4;St;A3A
			N2862	Scheibe	washer	rondelle	7 g	DIN7349;A 8.4;St;A3A
			N3100*	Kabelverschraubung	cable stuffing	racc. presse-etoupe		Pg 16;m.Dichtg.
			N3103*	Gegenmutter	counternut	contre-ecrou		DIN46320;Pg 16;PA/GV
			N3388	Drehstrommotor	Three-phase motor	Moteur triphasé	13,50	50 Hz, 2,2 kW, 220 V
			N3423*	Gummschlauchleitung	Cable	cable		5 m; H07RN-F; 5x2,5
			N15001	Keilriemenscheibe 50Hz	v-belt pulley 50 Hz	poulie a gorge 50 Hz	1,1 kg	SPZ;dw100;1-ri.;ID24
			N15122	Sechskantschraube	hexagon screw	vis hexagonale	,011 kg	8.8 DIN933
		X	N15426	Keilriemen	v-belt	courroie trapezoidale	,065 kg	DIN7753;SPZ;Lw 900
			N16797	Kreuzlochschraube	capsten headed screw	vis a tete percee en croix	5 g	DIN404;M5x25;5.8;A3A
			N17359	Schutzkappe	protection cap	Capot protecteur		
			N19108	Wechselstrommotor	Single phase motor	Moteur à courant alternatif	19,00	50 Hz, 2,2 kW, 220 V
			N19109	Wechselstrommotor	Single phase motor	Moteur à courant alternatif		50 Hz, 2,2 kW, 240 V
			N19110	Wechselstrommotor	Single phase motor	Moteur à courant alternatif		60 Hz, 2,2 kW, 220 V
			N19111	Wechselstrommotor	Single phase motor	Moteur à courant alternatif		50 Hz, 2,2 kW, 110 V
			N19112	Wechselstrommotor	Single phase motor	Moteur à courant alternatif		60 Hz, 2,2 kW, 110 V
			N19549	Innensechskantschr.	Allen screw	vis six pans creux		DIN912;M8x30;12.9
			N19550	Innensechskantschr.	Allen screw	vis six pans creux		DIN912;M8x35;12.9
			N19551	Innensechskantschr.	Allen screw	vis six pans creux		DIN912;M8x40;12.9
			N20703	Benzin-Motor	Gasoline engine	Moteur à essence	13,50	Honda 4,0 kW
			*	nur Drehstrommotor	Three phase motor only	seulement pour moteur tri-ph		



TJ-10



Wartungssätze
Maintenance sets
Kits d'entretien

Bildtafel TJ-10 Antriebsmotoren mit Zubehör
Figure TJ-10 Driving motors with accessories
Planche TJ-10 Moteurs d'entraînement avec équipement

Klasse/ Class/ Classe			Bestell-Nr. Part No.	Benennung	Designation	Dénomination	Gewicht Weight Poids (kg)	Abmessungen Dimensions Dimensions
a	b	c	No. de cde.					
			N21047	Drehstrommotor	Three-phase motor	Moteur triphasé		60 HZ, 2.2 kW, 220 V
			N24912	Sechskantschraube	hexagon screw	vis hexagonale		DIN933;5/16;24 UNFx1"
			N24914*	Motorschutzschalter	motor protection switch	interrupteur de prot. p. mot.		CEE 16 A; 5pole
		X	N24960	Keilriemen 60 Hz	v-belt 60 Hz	courroie trapezoidale 60 Hz	,06 kg	DIN7753;SPZ;Lw 875
			*	nur Drehstrommotor	Three phase motor only	seulement pour moteur tri-ph		

			N25238	Keilriemenvorspannungs-Meßgerät	v-belttension meter	mesure de prétension de la courroie trapezoidale		
--	--	--	--------	---------------------------------	---------------------	--	--	--